

# EVOSOUND **SPHERE** 2.1

2.1 Akustik sistem



aktif subwoofer

**SE • 08 SWA2**

uydular

**SE • 05 SP**

masa bağlantıları

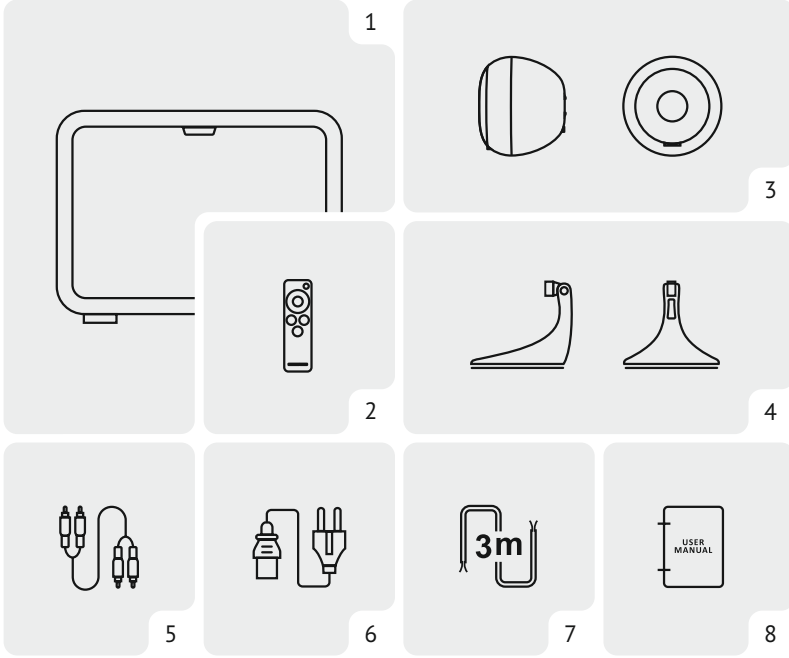
**SE • 05 TS**

kızılötesi uzaktan kumanda

**ERC • 09**

Kullanım kılavuzu

# 1. Teçhizat



1. Subwoofer SE • 08 SWA2 ..... x1
2. Kızılötesi uzaktan kumanda ERC • 09 ..... x1
3. Uydular SE • 05 SP ..... x2
4. Masa bağlantıları SE • 05 TS ..... x2
5. RCA-kablosu ..... x1
6. Güç kablosu ..... x1
7. Akustik kablo (3 m) ..... x2
8. Kullanım kılavuzu ..... x1

## 2. Güvenlik önlemleri

### Kullanmadan önce şebeke voltajını kontrol edin

Hoparlör sistemi, 200-240 V, 50 Hz'lik bir alternatif akımdan çalışacak şekilde tasarlanmıştır. Sistemin tasarlandığı voltaj dışında bir voltaja bağlanmak güvenliği tehlikeye atabilir ve yangına ve cihazda hasara neden olabilir.

### Güç kablosunu dikkatli kullanın

Güvenlik tehlikesinden kaçınmak için yalnızca cihazla birlikte verilen güç kablosunu kullanın. Elektrik kablosunu kilim veya halı altından geçirmeyin veya üzerine ağır nesnelere koymayın. Hasarlı bir güç kablosunu hemen değiştirin.

Güç kablosunu elektrik prizinden çıkarırken her zaman fişinden çekin. Kablosundan çekmeyin. Hoparlörü uzun bir süre kullanmayacaksanız, fişini elektrik prizinden çekin.

### Kasayı açmayın

Bu ürünün içinde kullanıcı tarafından bakımı yapılabilecek hiçbir parça yoktur. Kasanın açılması elektrik çarpması riski oluşturabilir ve üründe yapılacak herhangi bir değişiklik garantiyi geçersiz olmasını sağlayacaktır. Cihazın içine yanlışlıkla sıvı dökülürse, cihazı hemen AC güç kaynağından çıkarın ve servis merkeziyle iletişime geçin.

# 3. Genel görünüm ve kontroller

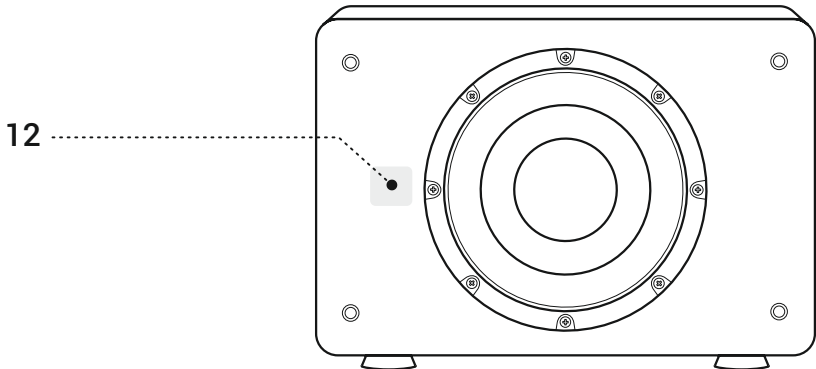
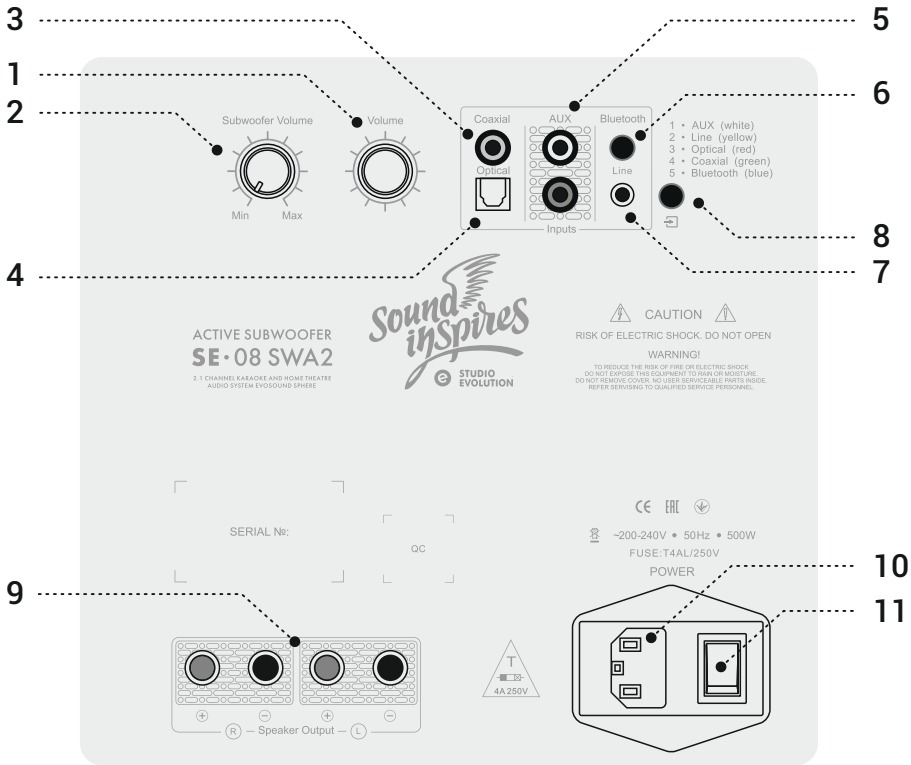
## 3.1 Kontroller ve bağlantı arayüzleri SE • 08 SWA2

1. Ses kontrol düğmesi (Volume)
2. Subwoofer ses kontrolü (Subwoofer Volume)
3. Dijital koaksiyel giriş (Coaxial)
4. Dijital optik giriş (Optical)
5. AUX - RCA girişi
6. Bluetooth düğmesi
7. Line mini-jack 3,5 mm girişi
8. Oynatma kaynağı seçim düğmesi
9. Uyduları bağlamak için kablo yuvaları
10. Güç kablosu konektörü
11. Güç düğmesi
12. Kızılötesi alıcı ve oynatma kaynağı LED'i

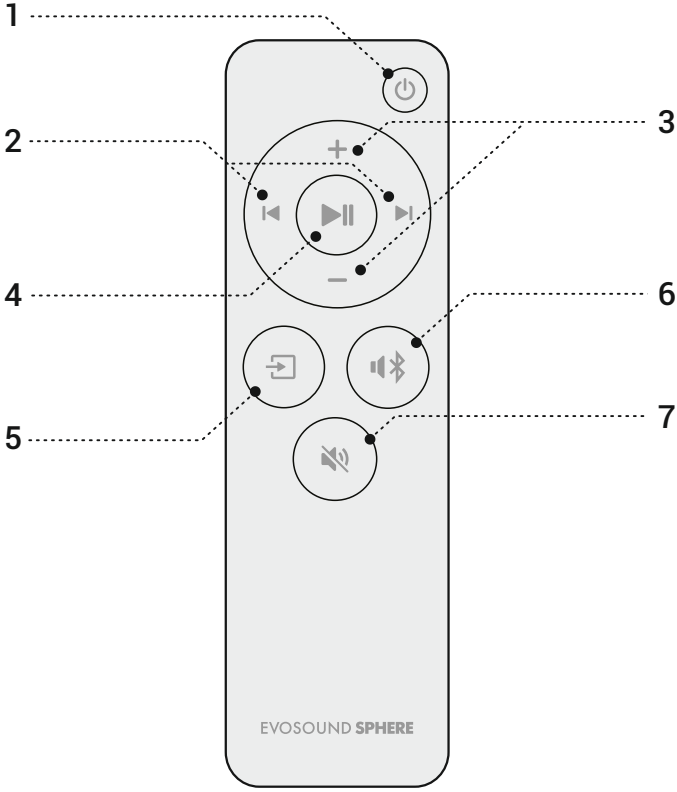
## 3.2 Subwoofer LED göstergesinin davranışı:

- AUX - Beyaz renk
- Line - Sarı renk
- Optical - Kırmızı renk
- Coaxial - Yeşil renk
- Bluetooth - Mavi renk

LED sürekli farklı renklerde yanıp sönüyorsa MUTE fonksiyonu aktif haldedir.

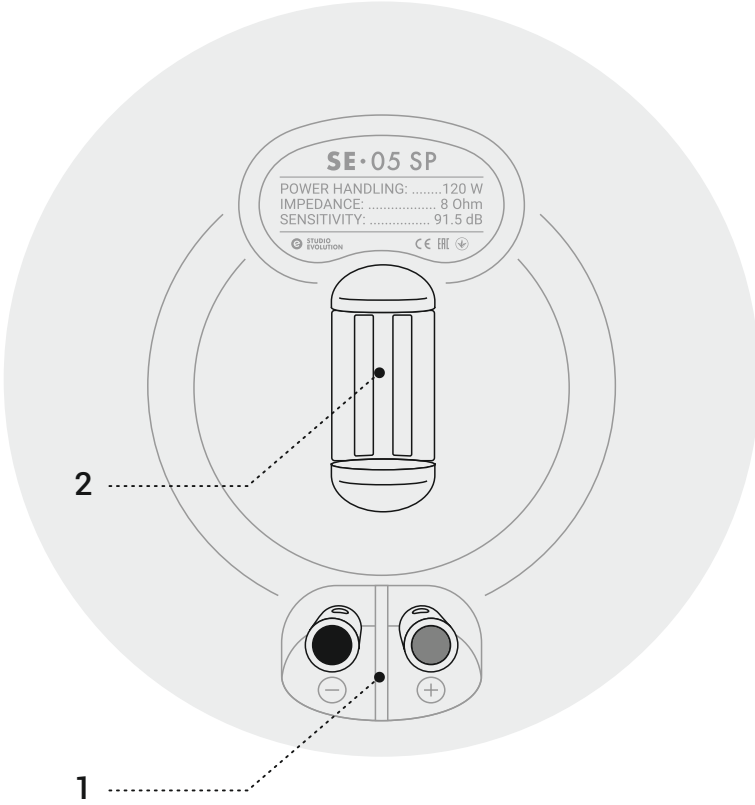


### 3.3 Uzaktan kumanda kontrolleri ERC • 09



1. Güç düğmesi
2. Bluetooth oynatma sırasında önceki veya sonraki şarkıya geçmeyi sağlama düğmesi
3. Ses seviyesini artırma ve azaltma
4. Bluetooth aktifken oynat ve duraklat
5. Oynatma kaynağı seçim düğmesi
6. Oynatma kaynağı olarak Bluetooth'un hızlı seçimi
7. Mute – sesi açın ve kapatın

### 3.4 Bağlantı arayüzleri SE • 05 SP



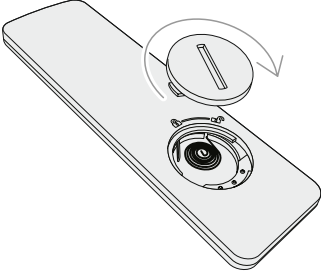
1. Subwoofer'a bağlantı klemensleri
2. Montaj için manyetik kontaklı yuva

# 4. Kurulum

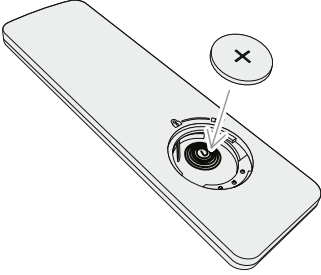
## UYARI:

- Tüm kabloları bağlamadan SE • 08 SWA2'yi şebekeye bağlamayın.

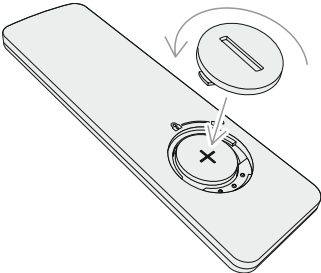
## 4.1 Uzaktan kumandayı kullanmadan önce pillerin takılması



- 1) Pil kapağını açık kilit işareti yönünde çevirin ve çıkarın.



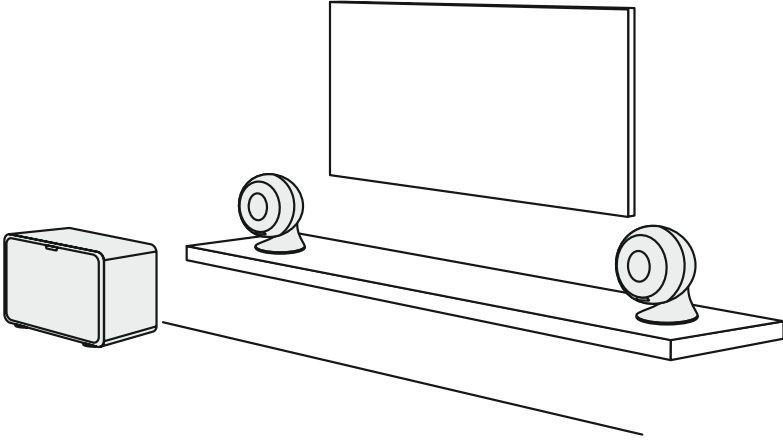
- 2) R205 pili kutupları doğru olacak şekilde (+ üst) takın.



- 3) Pil kapağını uygun şekilde yerleştirin.



## 4.2 Subwoofer'ı takma ve masa bağlantılarını monte etme SE • 05 TS

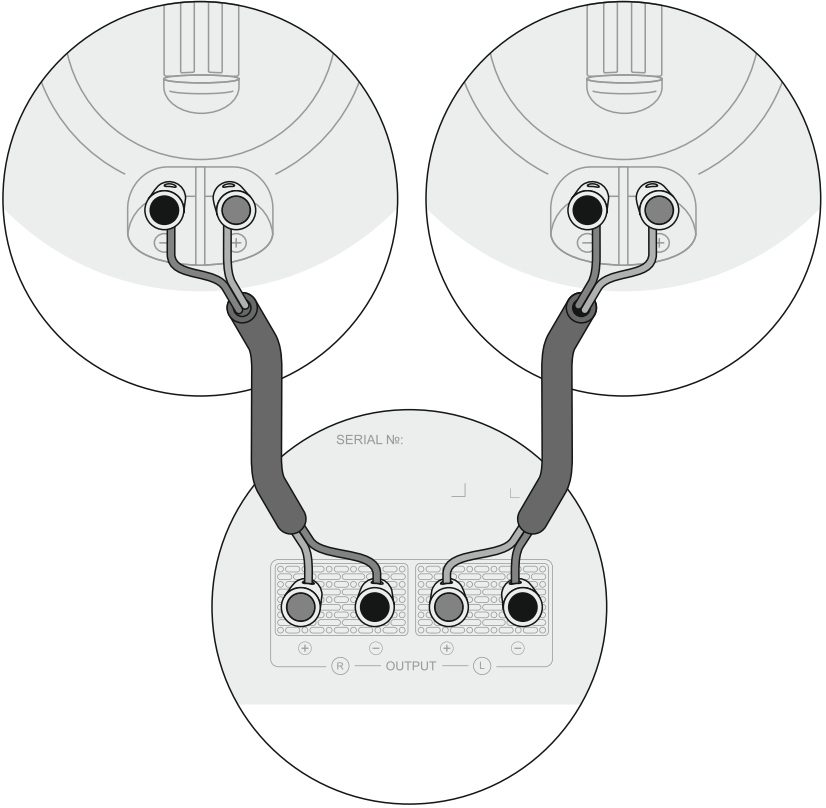


SE • 08 SWA2 subwoofer'ın kurulum yerini seçin. Odadaki subwoofer'ı TV'nin sağında veya solunda, uyduların biraz dışında doğru bir şekilde yerleştirebilirsiniz.

Uzaktan kumanda alıcısını engellemek için subwoofer'ın ön panelini kapatmayın. Subwooferın ön kısmı uzaktan kumanda için görüş alanında olmalıdır.

Subwoofer'ın düşük frekanslarının düz bir zeminde kaymasını önlemek için subwoofer lastik ayaklarla kaplıdır.

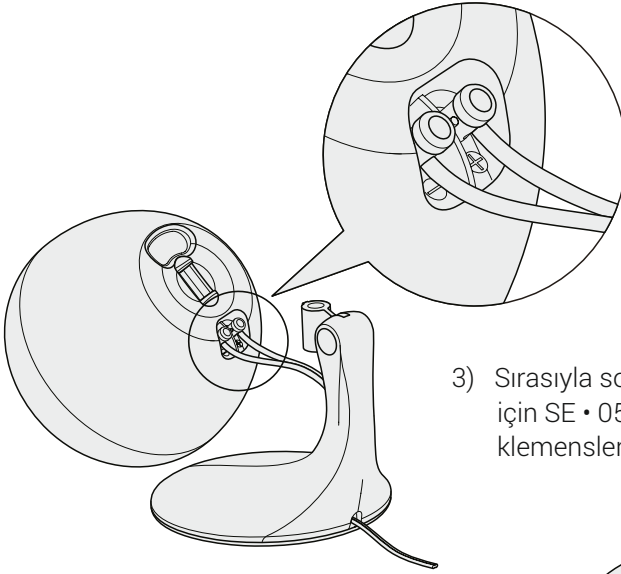
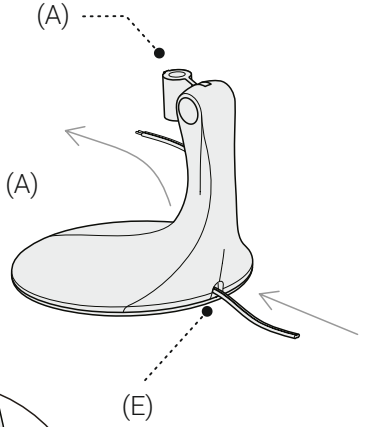
EVOSOUND SPHERE hoparlör sistemi, bir rafa veya başka bir yüzeye monte edildiğinde kaymayı ve ek olarak titreşimleri önleyen kauçuk tabanlı özel SE • 05 TS masa ayakları kaplanmıştır.



- 1) Birlikte verilen hoparlör kablolarını kullanarak bir ucunu subwoofer üzerindeki **OUTPUT L, R** yuvalarına bağlayın:
  - Klemens düğmesini basılı tutun
  - Kablonun açık ucunu deliğe sokun
  - Klemens düğmesini bırakın
  - Kabloların yuvalarına güvenli bir şekilde sabitlendiğinden emin olun **ÖNEMLİDİR!**
- Bağlantının polaritesine dikkat edin.  
Kırmızı kabloyu yalnızca kırmızı "+" yuvaya, siyah kabloyu yalnızca siyah yuvaya bağlayın.

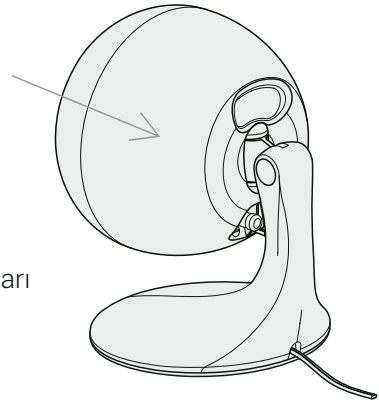
- 2) Kablonun diğer ucunu masa montajının (E) tabanındaki delikten geçirin.

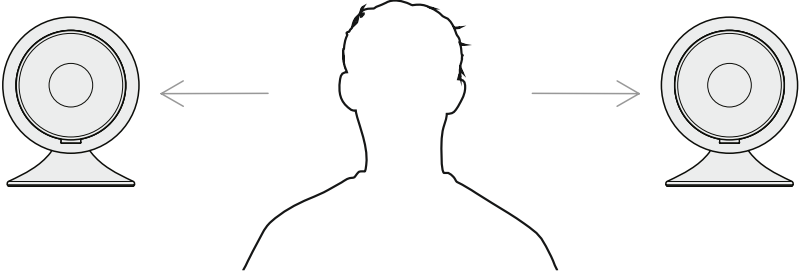
• Ardından, kabloyu montaj braketinin (A) altından çıkacak şekilde kabloyu iç kısımdan çekin.



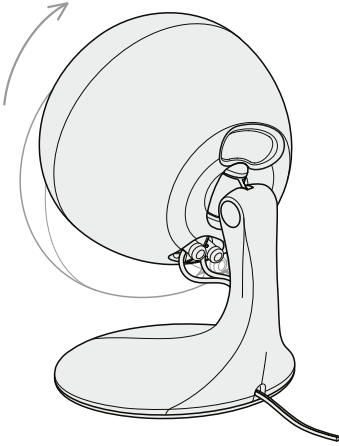
- 3) Sırasıyla sol ve sağ (L) (R) kanal için SE • 05 SP uydularındaki klemenslere bağlayın.

- 4) SE • 05 SP masa üstü braket (A) takmak için uydu manyetik kontaktları olan yuvayı kullanın.





Masa üstü montaj parçalarını, dinleme konumunuzun soluna ve sağına aynı mesafede yerleştirin. Yaklaşık olarak dinleyicinin kulak hizasında olması zorunludur!



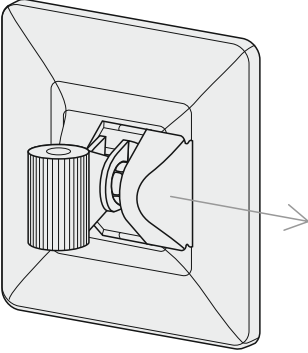
- 5) Gerekirse, eğim açısını dinleme konumuna doğru ayarlayabilirsiniz. Bunu yapmak için, bir elinizle masa montajını tutun ve diğer elinizle uyduyu yavaşça kaldırın veya indirin.

#### UYARI:

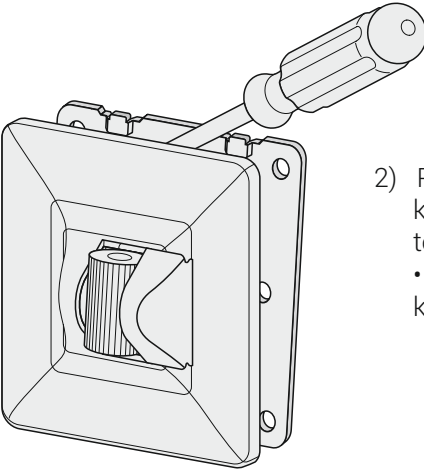
- Braket kırılabileceğinden dolayı, ayarlarken çok fazla güç kullanmamaya çalışın.
- Ayar işlemi kesinlikle dikey olarak gerçekleştirilir.

### 4.3 Montaj ve duvar konsollarının sabitlenmesi SE • 05 WB

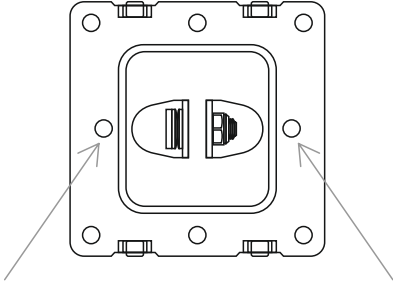
**SE • 05 WB duvar montajları ürüne dahil değildir ve ayrı olarak satın alınır.**



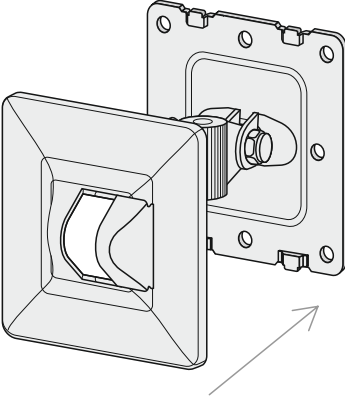
- 1) Resimde gösterdiği gibi, dekoratif astarı yarısını kaydırın.



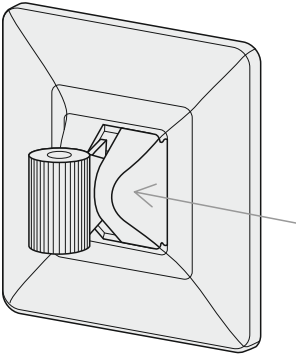
- 2) Plastik kaplamayı arkadan kaldırmak için düz uçlu bir tornavida kullanın.
  - Metal tabanı dekoratif kaplamadan dikkatlice ayırın.



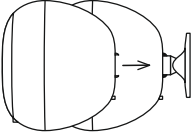
- 3) Resimde gösterdiği gibi, braketinin tabanı duvara yaklaştırın, sağ ve sol tarafındaki vida yerlerini işaretleyin.
- İşaretlere göre duvardaki vidalar için delikler açın.
  - Her iki vidayı da sabitleyerek braket tabanını duvara takın.



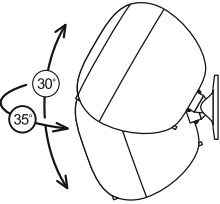
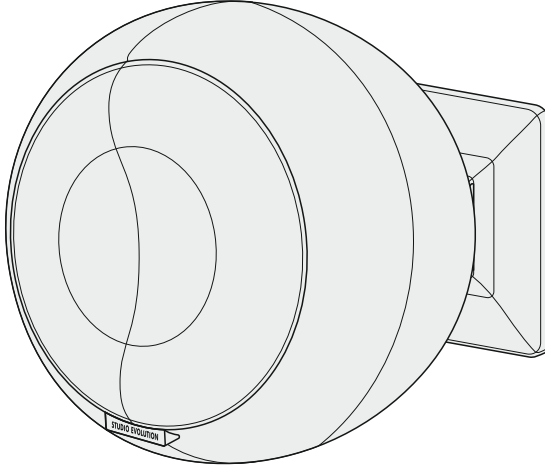
- 4) Dekoratif astarı dikkatlice tabanın üzerine takın. Mandallarında ses gelene kadar kuvvet uygulayın.



- 5) Dekoratif astarın yarısını orta noktaya kadar kaydırın.



- 6) SE • 05 SP'yi duvara montaj braketine sabitlemek için uydu manyetik kontaktları olan yuvayı kullanın.



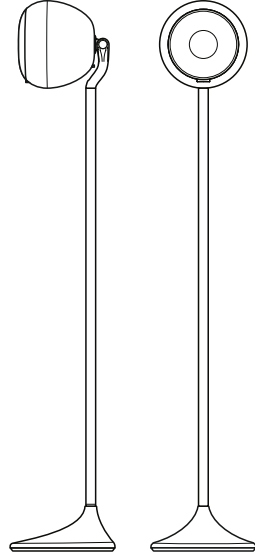
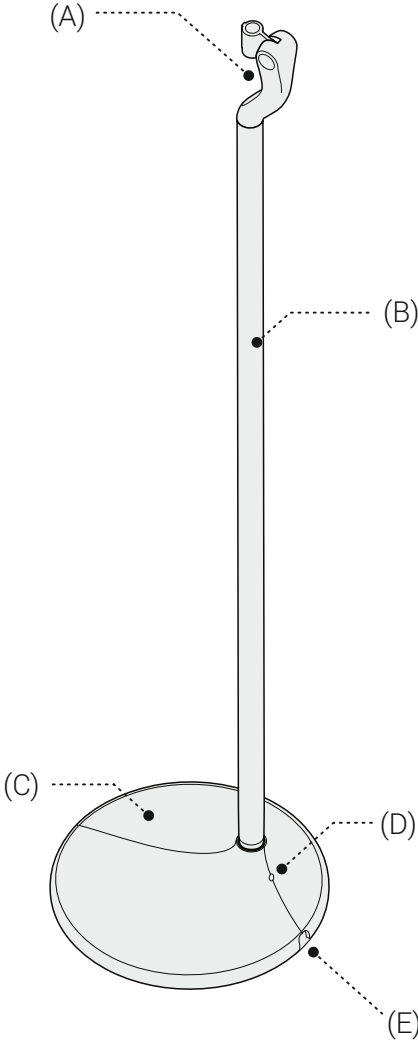
- 7) Gerekirse, dinleme konumuna doğru eğme ve döndürme açılarını ayarlayabilirsiniz. Bunu yapmak için uyduyu dikkatlice yükseltin / alçaltın veya sağa / sola çevirin.

#### UYARI:

- Braket kırılabilceğinden dolayı, ayarlarken çok fazla güç kullanmamaya çalışın.
- Ayar işlemi dikey ve yatay olarak gerçekleştirilir.

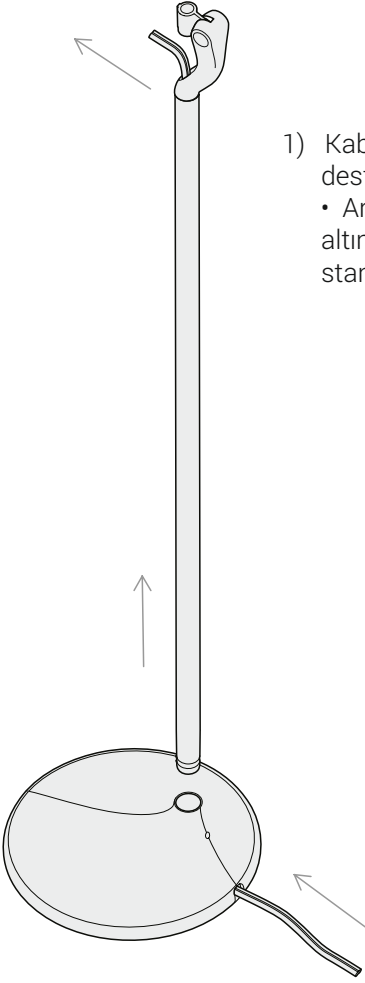
## 4.4 Zemin stantlarının montajı ve sabitlenmesi SE • 05 FS

Zemin standları SE • 05 FS ürüne dahil değildir ve ayrıca satın alınmalıdır.



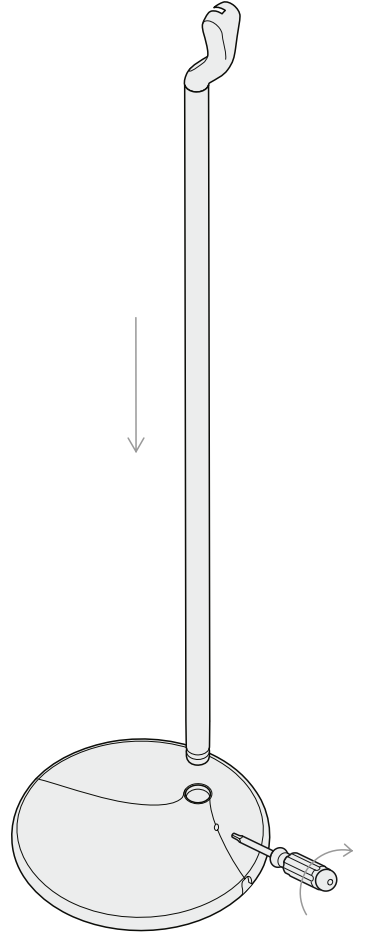
- (A) Braket
- (B) Destek çubuğu
- (C) Destek ayağı
- (D) Ayar vidalı delik
- (E) Destek ayağındaki delik

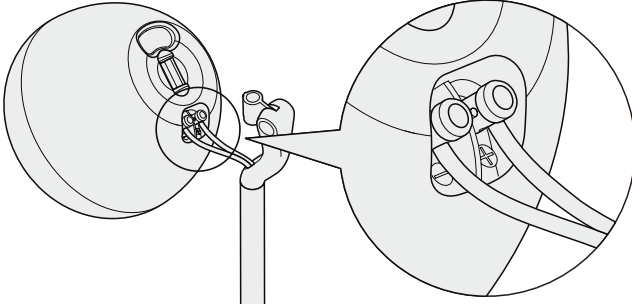




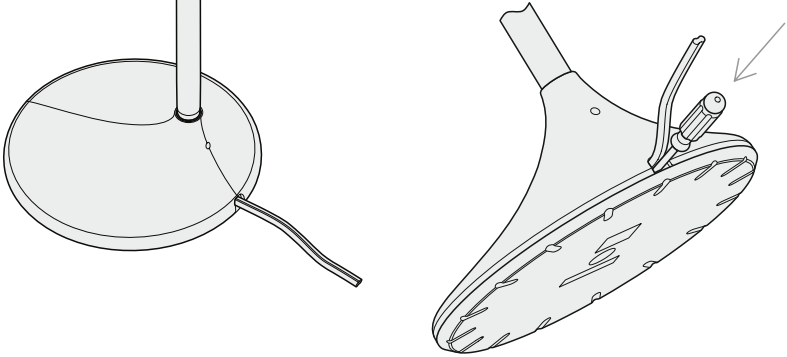
- 1) Kablonun ucunu zemine montaj desteğindeki (E) delikten geçirin.
  - Ardından, kablonun montaj braketinin (A) altından çıkması için, kabloyu zemin standının (B) içinden çekin.

- 2) Braket (A) ana desteğin üzerinde olacak şekilde ve destek çubuğu (B) destek ayağına ©, olacak şekilde sabitleyin.
  - Ayar vida deliğine (D) destek çubuğunu yerleştirin ve ürünle birlikte gönderilen özel tornavida ile sabitleyin.





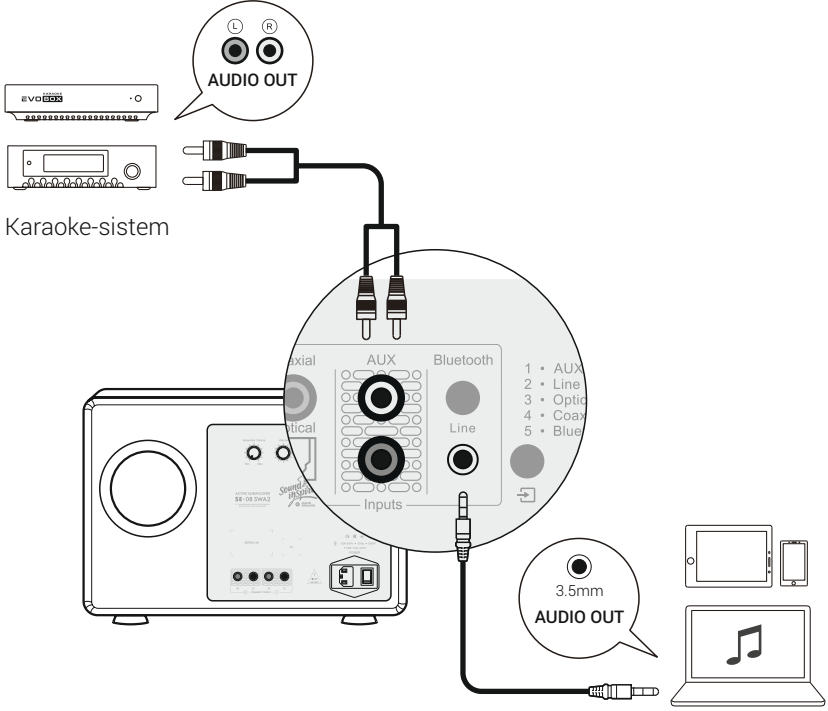
- 3) Kabloyu sırasıyla sol (R) ve sağ (L) kanal için SE • 05 SP uydularındaki klemenslere bağlayın.



- 4) Kablo uzunluğunu uydunun altından dış tarafa çıkmayacak şekilde ayarlayın. Kabloyu aşağı kaydırmak için şekilde gösterildiği gibi bir tornavida yardımıyla tutucuyu gevşetin.

# 5. Baęlanma

## 5.1 Karaoke sistemine ve dięer cihazlara baęlanma

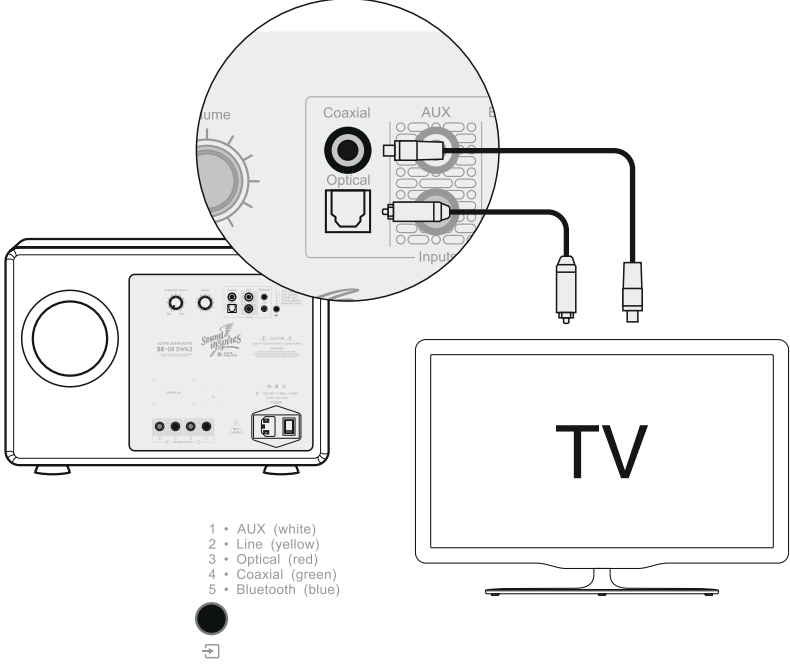


Akıllı telefon, tablet, dizüstü bilgisayar vb.

Subwoofer'lı SE • 08 SWA2 karaoke sistemine baęlarken, verilen kabloyu ve RCA'yı kullanın, karaoke sisteminin çıkışlarını subwoofer'daki **AUX** girişlerine baęlayın. Ön panel LED **beyaz** renkli ışıkla yanmalıdır.

Akıllı telefonunuzu, dizüstü bilgisayarınızı ve analog çıkışlı dięer cihazları baęlamak için **Line** (Mini-jack 3.5mm) girişini kullanın. Ön paneldeki LED **sarı** ışıkla yanmalıdır.

TV gibi bir dijital ses kaynağını bağlamak için Koaksiyel (Coaxial) veya Optik (Optical) kablolar kullanın.



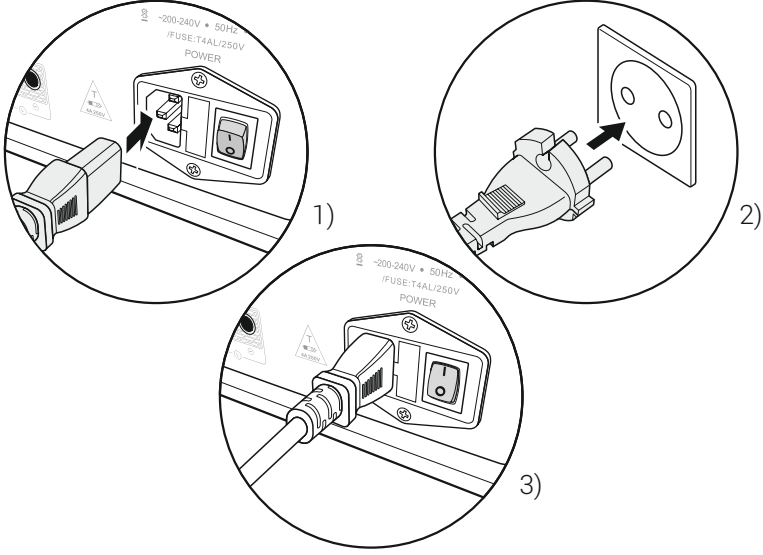
İstedığınız oynatma kaynağını seçmek için uzaktan kumandayı veya arka paneldeki anahtarı kullanın. Ön paneldeki LED uygun renkte yanmalıdır: Optik - **kırmızı**, Koaksiyel - **yeşil**.

### ÖNEMLİ!

- Optik kablunun her iki tarafındaki koruyucu kapağı çıkarmayı unutmayın.
- Desteklenen maksimum kanal sayısı - 2'dir. Bağlandıktan sonra ses çılmıyorsa veya parazitli veya sarsıntılarla çalışıyorsa, sorunları gidermek ve ses formatındaki değişiklik hakkında daha fazla bilgi edinmek için lütfen sesi çaldığınız TV'nin veya diğer cihazın kullanım kılavuzuna bakın.

## 5.2 Şebeke bağlantısı

Tüm kablolar bağlandıktan sonra SE • 08 SWA2 şebekeye bağlanabilir.



- 1) Güç kablosunu SE • 08 SWA2'ye bağlayın.  
Güç anahtarı **O (OFF)** konumunda olmalıdır.
- 2) Kabloyu elektrik prizine takın. Hoparlör sistemi, 200-240 V, 50 Hz'lik bir alternatif akımdan çalışacak şekilde tasarlanmıştır.
- 3) Güç anahtarını **I (ON)** konumuna getirin.  
Yeşil güç ışığı yanmalıdır.
- 4) Uzaktan kumandadaki güç düğmesine basın.

Subwoofer SE • 08 SWA2, bağlı cihazdan ses çıkışı olmadığı ve 10 dakika işlem yapılmadığında otomatik olarak bekleme moduna girer. Bu durumda, güç göstergesi kırmızıya döner. Bir ses geldiğinde veya uzaktan kumandadaki güç düğmesine basıldığında bekleme modundan otomatik olarak çıkarılır.

## 5.3 Bluetooth bağlantısı



- Bluetooth kaynağını seçmek için uzaktan kumandayı veya arka paneldeki anahtarı kullanın (ön paneldeki LED ışığı mavi renkli yanacaktır).
- Cihazınızda Bluetooth özelliğini açın (akıllı telefon, tablet, bilgisayar).
- Cihazınızdaki Bluetooth listesinden **EVOSOUND SPHERE** seçin.
- Başarılı bağlantıdan sonra, hoparlörden bir ses gelir.

*Cihaz listesinde EVOSOUND SPHERE yoksa, subwoofer'in arkasındaki Bluetooth düğmesine basın ve bırakın sonra tekrar deneyin.*

Oynatma kontrolü uzaktan kumanda ile gerçekleştirilir:  
Oynatmayı başlatın, duraklatın veya devam ettirin ►► .  
◄◄ Önceki veya sonraki parçaya atlayın ►► .

### ÖNEMLİ!

- Subwoofer ile Bluetooth cihazı arasındaki mesafe 20 metreden fazla olmamalıdır.
- Subwoofer ile Bluetooth cihazı arasındaki herhangi bir engel çalışma mesafesini kısaltır.

## 6. Bakım

- Ürünü yumuşak, kuru bir pamuklu bezle silin; Ürün kirliyse, subwoofer'ı elektrik şebekesinden ayırdıktan sonra yumuşak, nemli bir bezle silin.
- Subwoofer'ın yüzeyinin rengini bozabileceği veya yüzeyine zarar verebileceği için organik çözücüler kullanmayın.
- Cihazı doğrudan güneş ışığı alan bir yere veya ısı üreten cihazların yanına koymayın.

## 7. Teknik özellikler

### Genel

- Giriş hassasiyeti / giriş direnci ..... 570 mV / 47 kΩ
- Genel bozulmalar ..... < 0,06%
- Frekans özelliği ..... 26 ~ 20000 (± 3 dB)
- Maksimum güç tüketimi ..... 500 W
- Besleme gerilimi ..... 200-240 V / 50 Hz

### Subwoofer

- Boyut (GxDxY) ..... 385x270x249 mm
- Net ağırlığı ..... 8,2 kg
- Ses basınç seviyesi ..... 90 dB
- Rezistans ..... 4 Ω
- Frekans özelliği ..... 26 ~ 120 Hz
- Anma gücü ..... 120 W
- İçeriği ..... 8" Woofer x 1
- Tip ..... Faz invertörü

### Uydular

- Boyut (GxDxY) ..... 180x180x165 mm
- Net ağırlığı ..... 1,03 kg
- Ses basınç seviyesi ..... 91,5 dB
- Rezistans ..... 8 Ω
- Frekans özelliği ..... 120 ~ 20000 Hz
- Anma gücü ..... 120 W
- İçeriği ..... 5"+1" Orta kademe / tiz hoparlör
- Tip ..... Pasif hoparlörler



[WWW.STUDIO-EVOLUTION.COM](http://WWW.STUDIO-EVOLUTION.COM)