

# EVOSOUND **SPHERE** 2.1

Акустична система 2.1



активний сабвуфер  
**SE • 08 SWA2**

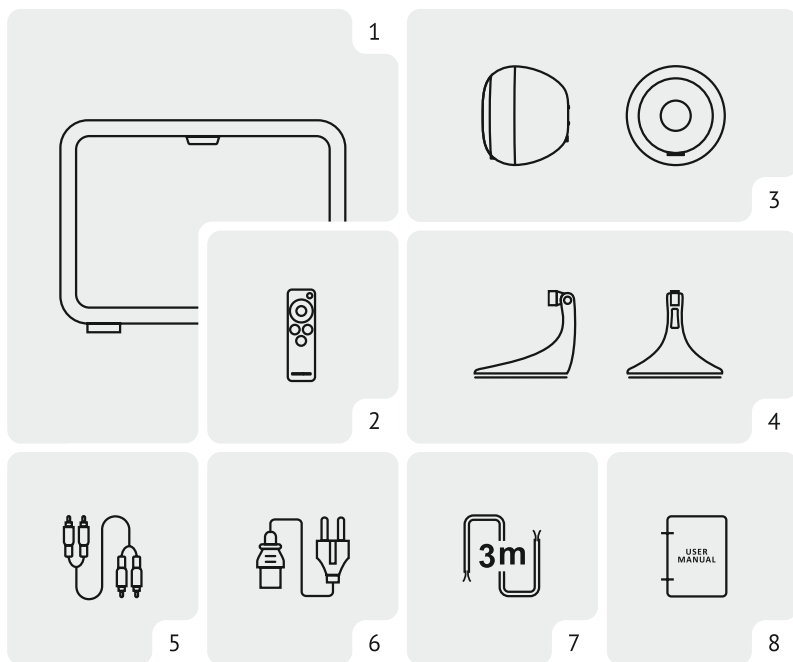
сателіти  
**SE • 05 SP**

настільні кріплення  
**SE • 05 TS**

інфрачервоний пульт  
**ERC • 09**

Інструкція з експлуатації

# 1. Комплектація



- |    |                                      |    |
|----|--------------------------------------|----|
| 1. | Сабвуфер SE • 08 SWA2 .....          | ×1 |
| 2. | Інфрачервоний пульт ERC • 09 .....   | ×1 |
| 3. | Сателіти SE • 05 SP .....            | ×2 |
| 4. | Настільні кріплення SE • 05 TS ..... | ×2 |
| 5. | RCA-кабель .....                     | ×1 |
| 6. | Кабель живлення .....                | ×1 |
| 7. | Акустичний кабель (3 м) .....        | ×2 |
| 8. | Інструкція з експлуатації .....      | ×1 |

## 2. Заходи безпеки

### Перевірте напругу в мережі перед використанням

Акустична система призначена для роботи від мережі змінного струму 200-240 В, 50 Гц. Під'єднання до напруги, відмінної від напруги, для якої призначена система, може поставити під загрозу безпеку і спричинити пожежу, а також стати причиною порушень нормальної роботи.

### Обережно поводьтеся з кабелем живлення

Щоб уникнути загрози безпеки, використовуйте лише кабель живлення з комплекту пристрою. Не прокладайте кабель живлення під килимками або килимами і не ставте на нього важкі предмети. Пошкоджений кабель живлення слід негайно замінити.

Під час від'єднання кабелю живлення від розетки завжди тягніть за вилку. Ніколи не тягніть за кабель. Якщо ви не плануєте використовувати акустичну систему протягом довгого періоду часу, від'єднайте її від електричної розетки.

### Не відкривайте корпус

Усередині цього продукту немає компонентів, які обслуговуються користувачем. Відчинення корпусу може спричинити ураження струмом, а будь-які зміни у пристрої призведуть до втрати гарантії. Якщо у пристрій випадково потрапила рідина, негайно від'єднайте його від джерела змінного струму і зверніться до сервісного центру.

## 3. Загальний вигляд і органи керування

### 3.1 Органи керування й інтерфейси під'єднання SE • 08 SWA2

1. Регулятор загальної гучності (Volume)
2. Регулятор гучності сабвуфера (Subwoofer Volume)
3. Цифровий коаксіальний вхід (Coaxial)
4. Цифровий оптичний вхід (Optical)
5. Вхід AUX - RCA
6. Кнопка Bluetooth
7. Вхід Line mini-jack 3.5 mm
8. Кнопка вибору джерела відтворення
9. Клеми для під'єднання сателітів
10. Роз'єм для під'єднання кабелю живлення
11. Перемикач живлення
12. Інфрачервоний приймач і світлодіодний індикатор джерела відтворення

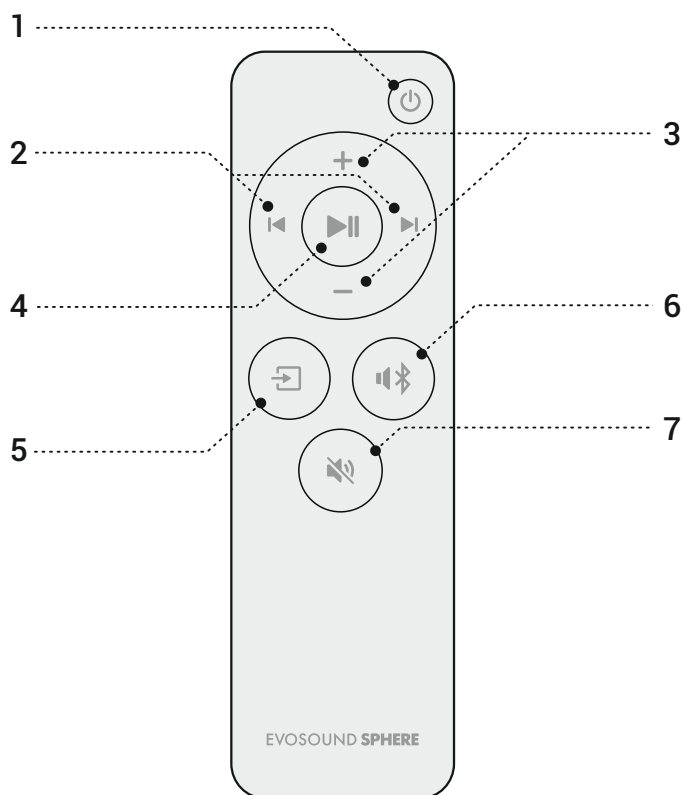
### 3.2 Поведінка світлодіодного індикатора сабвуфера:

- AUX – білий колір
- Line – жовтий колір
- Optical – червоний колір
- Coaxial – зелений колір
- Bluetooth – синій колір

Світлодіод, що блимає різними кольорами, позначає ввімкнену функцію MUTE.

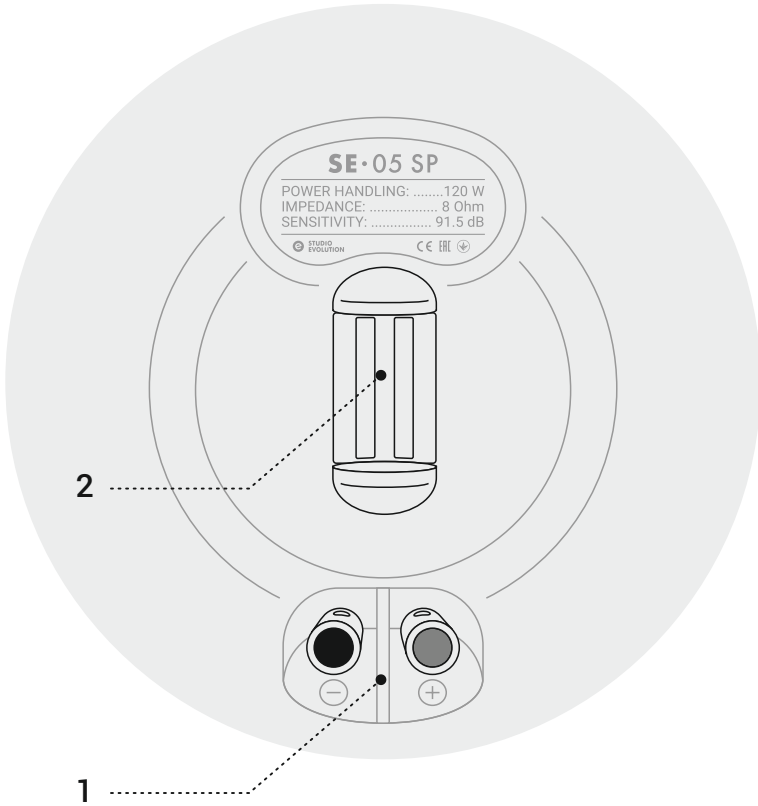


### 3.3 Органи керування пульта ERC • 09



1. Кнопка живлення
2. Перехід до попередньої або наступної доріжки під час відтворення через Bluetooth
3. Збільшення та зменшення гучності звуку
4. Відтворення та пауза під час відтворення через Bluetooth
5. Кнопка вибору джерела відтворення
6. Швидкий вибір Bluetooth як джерела відтворення
7. Mute — увімкнення та вимикання звуку

### 3.4 Інтерфейси під'єднання SE • 05 SP



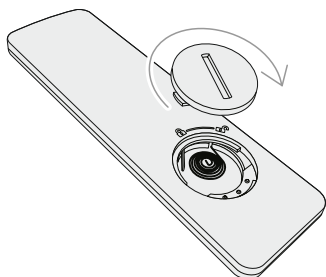
1. Клеми для під'єднання до сабвуфера
2. Паз із магнітними контактами для монтажу на кріплення

## 4. Встановлення

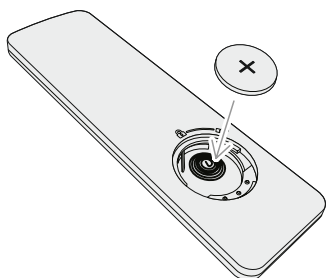
### ПОПЕРЕДЖЕННЯ:

- Не під'єднуйте SE • 08 SWA2 до електромережі, доки не під'єднаєте всі кабелі.

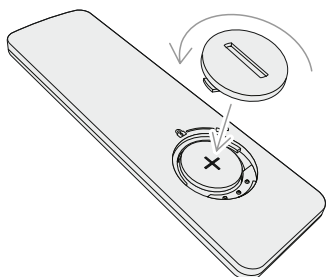
### 4.1 Встановлення батарей перед використанням пульта дистанційного керування



- 1) Поверніть кришку батарейного відсіку в напрямку піктограми з відімкненим замком і зніміть її.



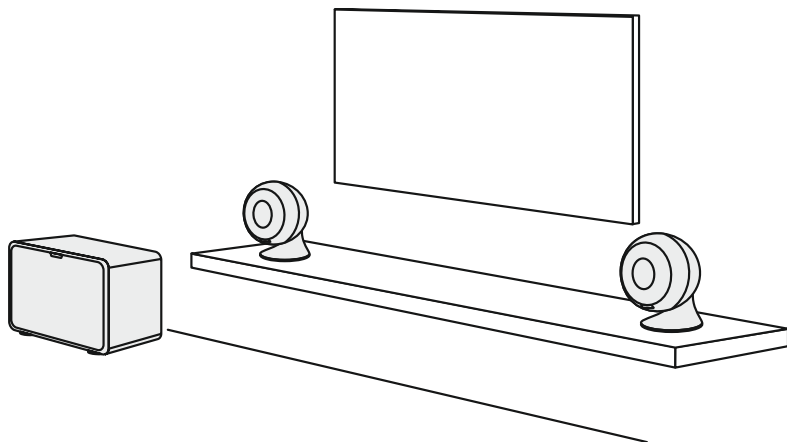
- 2) Вставте батарейку R2025 з урахуванням полярності (+ зверху).



- 3) Встановіть кришку батарейного відсіку на місце.



## 4.2 Встановлення сабвуфера і монтаж настільних кріплень SE • 05 TS

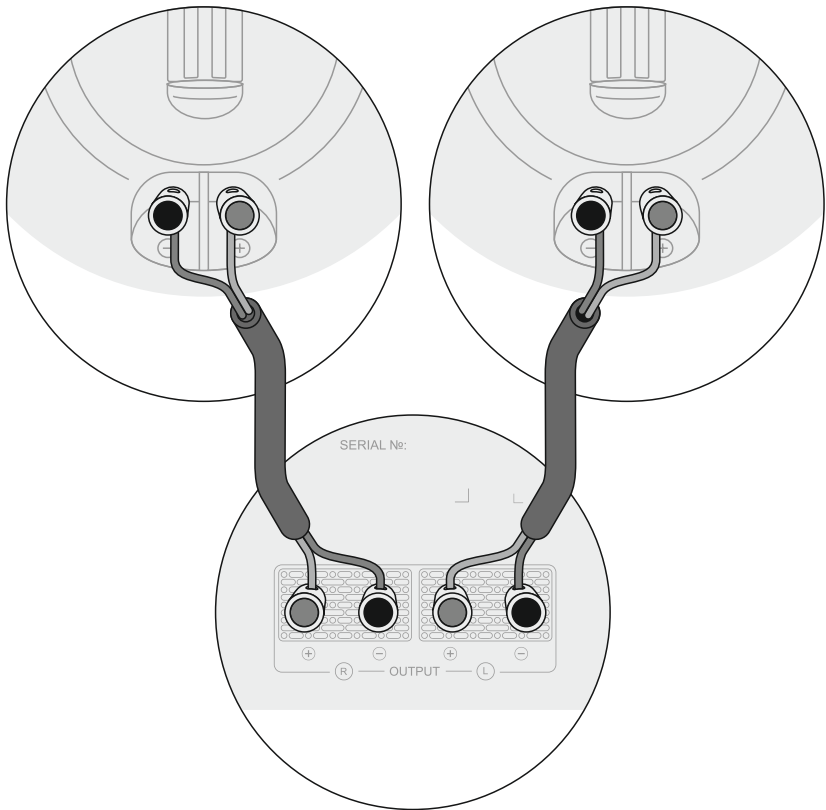


Виберіть місце для інсталяції сабвуфера SE • 08 SWA2. Правильно розташувати сабвуфер у кімнаті можна праворуч або ліворуч від телевізора, трохи в стороні від сателітів.

Не загороджуйте передню панель сабвуфера, щоб не закривати приймач для дистанційного пульта керування. Для віддаленого керування сабвуфер має розташовуватися у прямій видимості.

Щоб низькі частоти сабвуфера не спричиняли ковзання по підлозі, сабвуфер комплектується гумовими ніжками.

Акустична система EVOSOUND SPHERE комплектується спеціальними настільними кріпленнями SE • 05 TS із гумовою опорою, яка запобігає ковзанню і додатковим вібраціям при розташуванні на полиці або іншій поверхні.

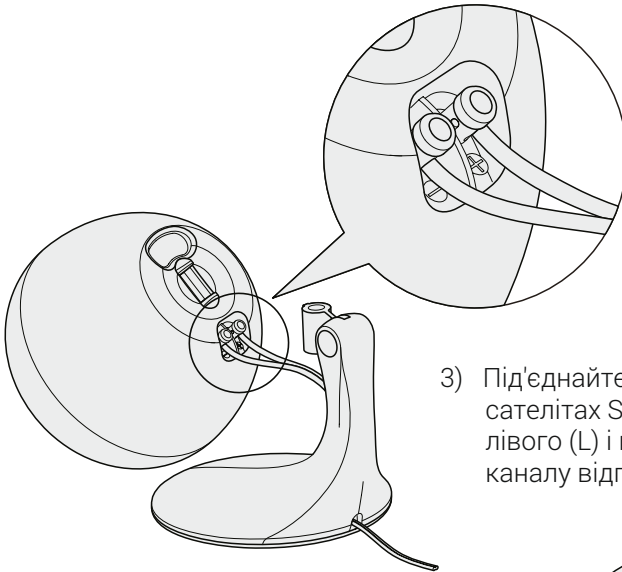
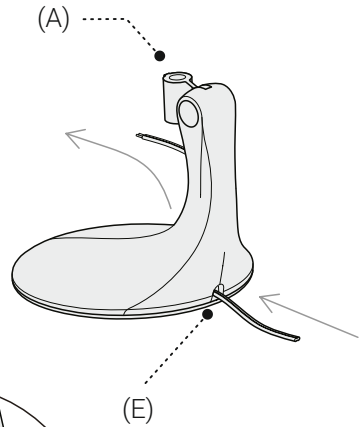


- 1) Використовуючи акустичні кабелі, які йдуть у комплекті, приєднайте один кінець до клем **OUTPUT L, R** на сабвуфері:
- Натисніть і утримуйте кнопку-клету.
  - Вставте неізолюваний кінець кабелю в отвір.
  - Відпустіть кнопку-клету.
  - Переконайтеся, що кабелі надійно зафіксовано у клеммах.

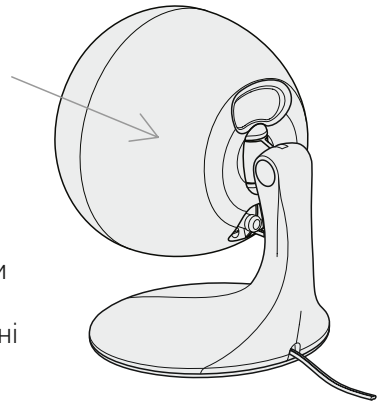
### **ВАЖЛИВО!**

- Дотримуйтесь полярності під'єднання. Кабель з **червоним** маркуванням під'єднуйте тільки до клеми **червоного** кольору "+", кабель з **чорним** маркуванням — тільки до клеми **чорного** кольору "-".

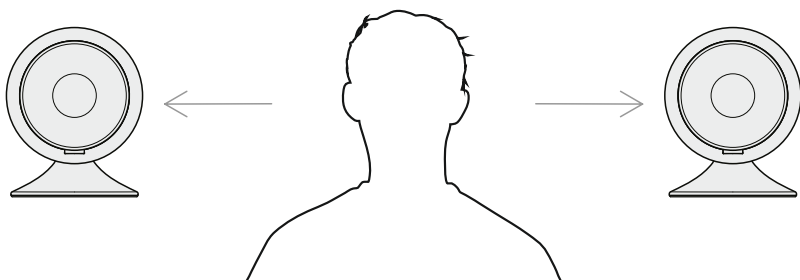
- 2) Інший кінець кабелю протягніть через отвір у нижній частині настільного кріплення (E).
- Далі протягніть кабель через внутрішню частину так, щоб кабель вийшов під кронштейном кріплення (A).



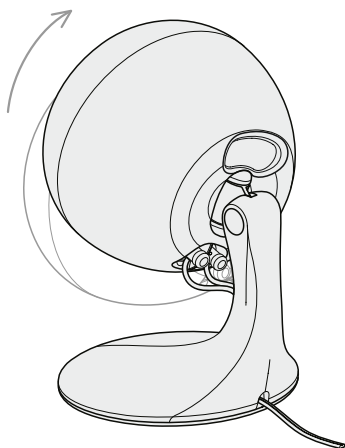
- 3) Під'єднайте до клем на сателітах SE • 05 SP для лівого (L) і правого (R) каналу відповідно.



- 4) Використовуйте паз із магнітними контактами сателітів, щоб закріпити SE • 05 SP на кронштейні настільного кріплення (A).



Розташуєте настільні кріплення на однаковій відстані ліворуч і праворуч від точки прослуховування. Вони мають знаходитися приблизно на рівні вух слухача.



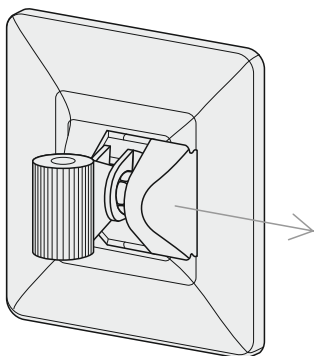
- 5) У разі потреби можна відрегулювати кут нахилу в напрямку слухача. Для цього, притримуючи однією рукою настільне кріплення, іншою рукою акуратно підійміть або опустіть сателіт.

#### **ПОПЕРЕДЖЕННЯ:**

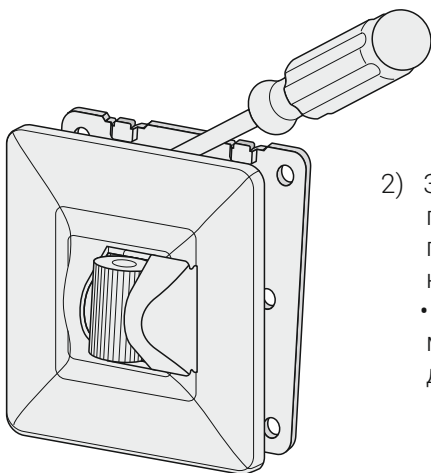
- Не намагайтеся докладати багато сил під час регулювання, оскільки кронштейн може зламатися.
- Регулювання здійснюється тільки за вертикаллю.

## 4.2 Монтаж і встановлення настінних кріплень SE • 05 WB

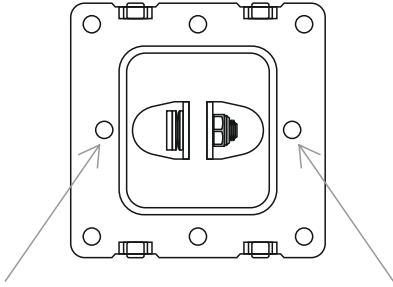
**Настінні кріплення SE • 05 WB не входять до комплекту і купуються окремо.**



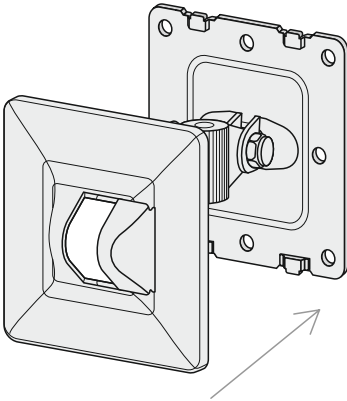
- 1) Посуньте половину декоративної накладки, як показано на малюнку.



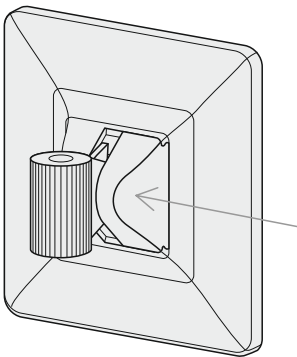
- 2) За допомогою викрутки із прямим шліцем підчепіть пластикову декоративну накладку зі зворотного боку.
  - Обережно від'єднайте металеву основу від декоративної накладки.



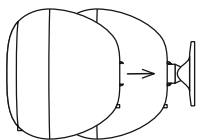
- 3) Прикладіть основу кронштейна до стіни і розмітьте положення для гвинтів з двох сторін – ліворуч і праворуч у кронштейні, як показано на малюнку.
- Зробіть отвори для гвинтів у стіні по розмітці.
  - Встановіть кронштейн на стіні, зафіксувавши обидва гвинти.



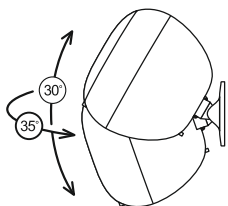
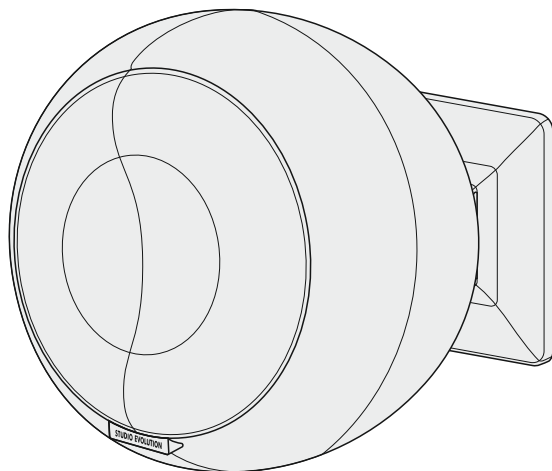
- 4) Акуратно зафіксуйте декоративну накладку зверху основи. Трохи притисніть до характерного клацання заціпок.



- 5) Посуньте половину декоративної накладки назад до центру.



- 6) Використовуйте паз із магнітними контактами сателітів, щоб закріпити SE • 05 SP на кронштейні настінного кріплення.



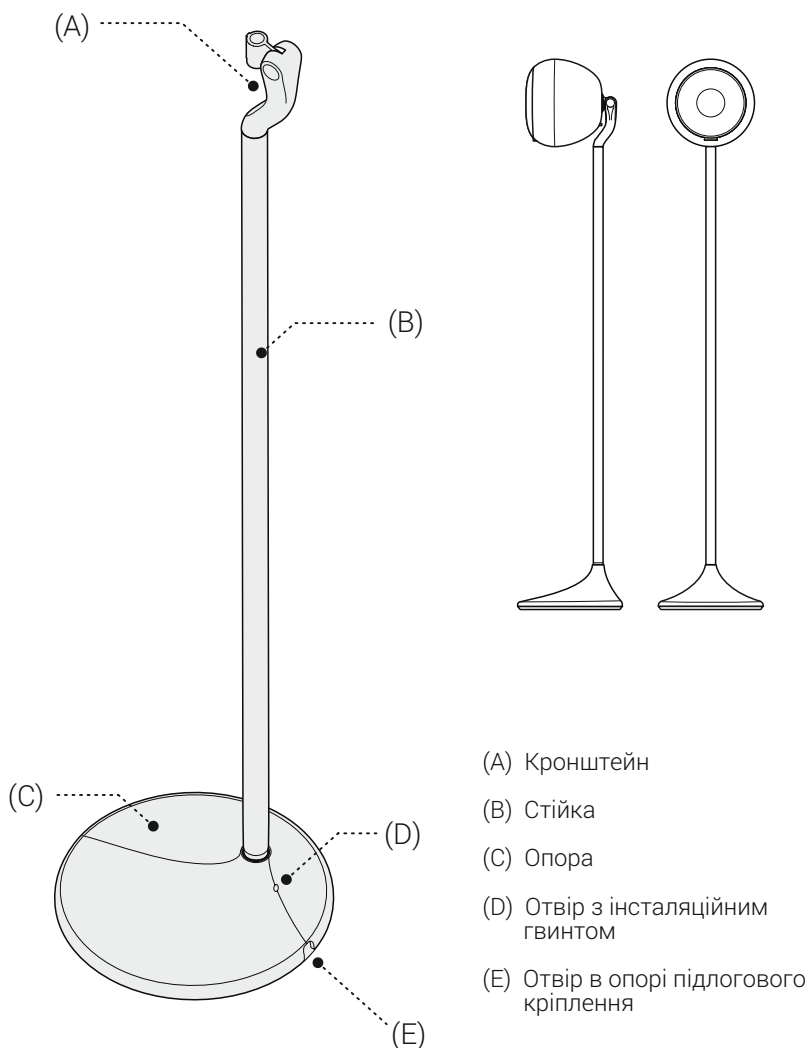
- 7) У разі потреби можна відрегулювати кут нахилу і повороту в напрямку слухача. Для цього акуратно підійміть/опустіть або розгорніть вправо/вліво сателіт.

### ПОПЕРЕДЖЕННЯ:

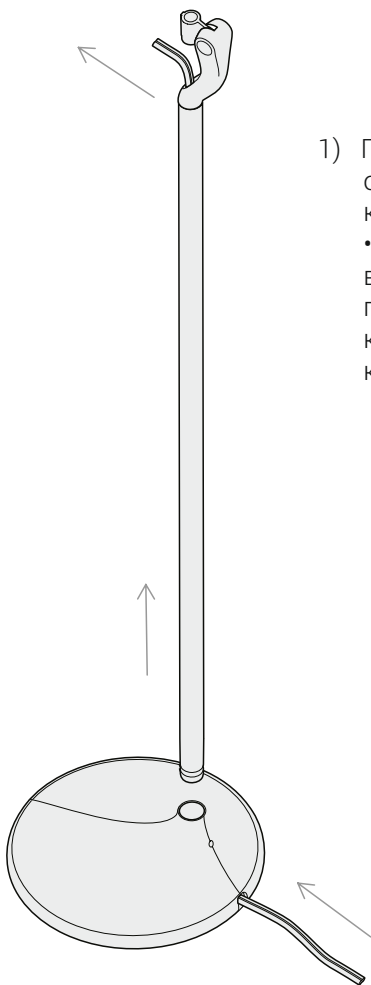
- Не намагайтеся докладати багато сил під час регулювання, оскільки кронштейн може зламатися.
- Регулювання здійснюється за вертикаллю і горизонталлю.

## 4.3 Монтаж і встановлення підлогових стійок SE • 05 FS

Підлогові стійки SE • 05 FS не входять до комплекту і купуються окремо.

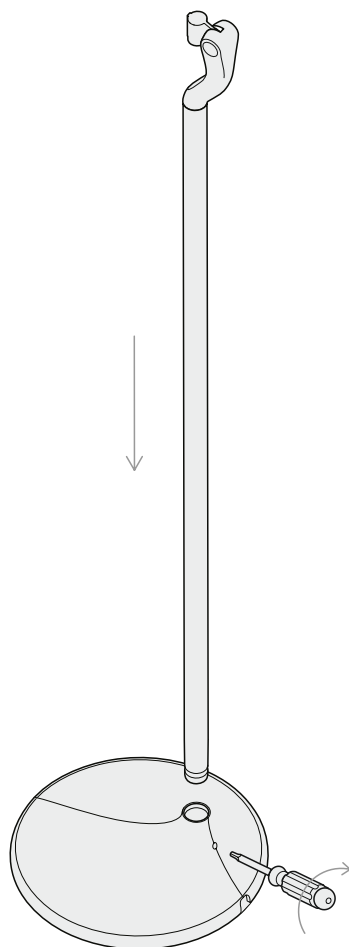


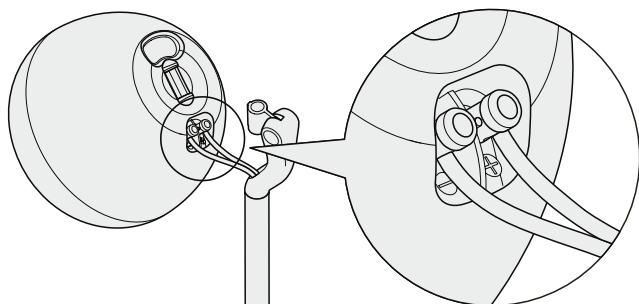




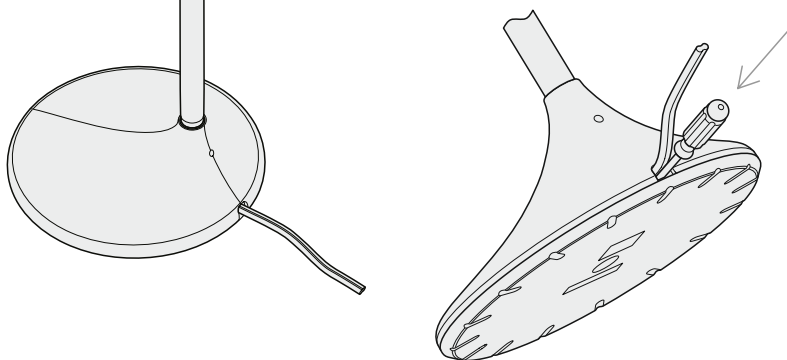
- 1) Протягніть кінець кабелю через отвір в опорі підлогового кріплення (E).
  - Далі протягніть кабель через внутрішню частину стійки (B) підлогового кріплення так, щоб кабель вийшов під кронштейном кріплення (A).

- 2) Закріпіть стійку (B) на опорі (C) так, щоб кронштейн (A) розміщувався над основною частиною опори.
  - Зафіксуйте стійку, використовуючи регульувальний гвинт (D) з внутрішнім квадратом, який йде в комплекті, за допомогою спеціальної викрутки.





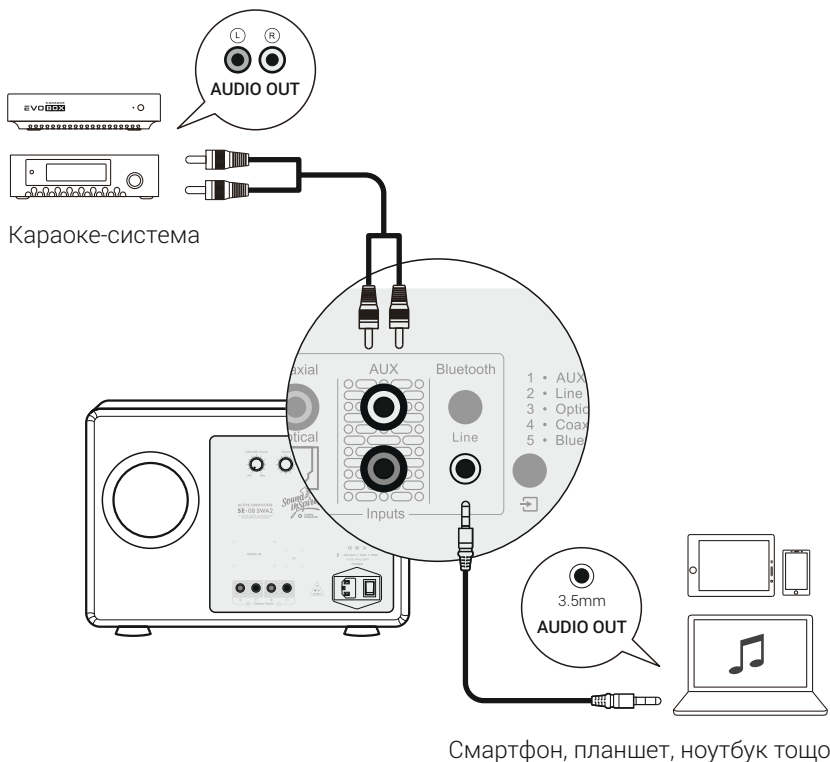
- 3) Під'єднайте кабелі до клем на сателітах SE • 05 SP для лівого (L) і правого (R) каналу відповідно.



- 4) Відрегулюйте довжину кабелю так, щоб він не визирав з-під сателіта. Щоб опустити кабель вниз і послабити фіксатор, використовуйте викрутку, як показано на малюнку.

# 5. Під'єднання

## 5.1 Під'єднання до караоке-системи й інших пристроїв

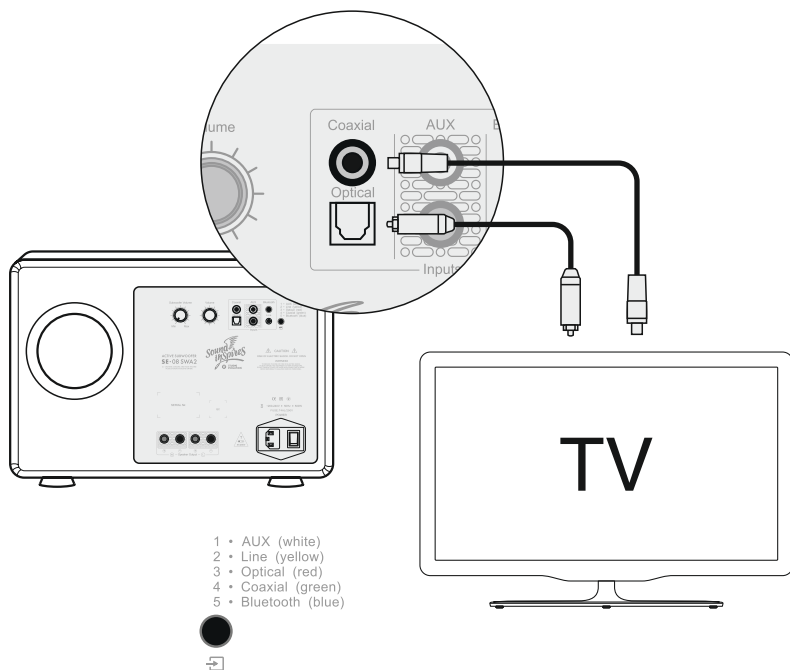


Під час під'єднання сабвуфера SE • 08 SWA2 до караоке-системи скористайтеся кабелем RCA, який йде в комплекті, і приєднайте виходи караоке-системи до входів **AUX** на сабвуфері.

Світлодіод на передній панелі повинен засвітитися **білим**.

Скористайтеся входом **Line** (Mini-jack 3.5 mm) для під'єднання смартфона, ноутбука й інших пристроїв з аналоговим виходом. Світлодіод на передній панелі має світитися **жовтим**.

Використовуйте Оптичний (Optical) або Коаксіальний (Coaxial) кабелі для під'єднання джерела цифрового звуку, наприклад, телевізора.



За допомогою пульта або перемикача на задній панелі виберіть джерело відтворення. Світлодіод на передній панелі має світитися відповідним кольором:

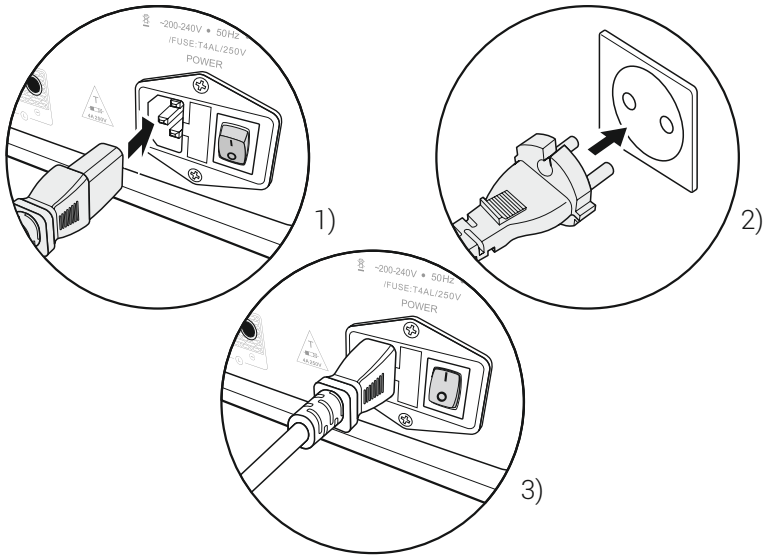
Optical – **червоний**, Coaxial – **зелений**.

### ВАЖЛИВО!

- Не забудьте зняти захисний ковпачок із двох сторін оптичного кабелю.
  - Максимальна кількість каналів, що підтримується, – 2.
- Якщо після під'єднання звук не відтворюється або відтворюється з перешкодами або ривками, для усунення проблем та отримання більш детальної інформації про зміну формату аудіо зверніться до інструкції з експлуатації телевізора або іншого пристрою, з якого відтворюється звук.

## 5.2 Під'єднання до електромережі

Після під'єднання всіх кабелів SE • 08 SWA2 можна підключити до електричної мережі.



- 1) Під'єднайте кабель живлення до SE • 08 SWA2.  
Перемикач живлення має бути встановлений у положення **0 (OFF)**.
- 2) Вставте вилку кабелю в електричну розетку.  
Акустична система розрахована на роботу від мережі змінного струму 200-240 В, 50 Гц.
- 3) Встановіть перемикач електроживлення в положення **I (ON)**.  
Має засвітитися зелений індикатор живлення.
- 4) Натисніть кнопку живлення на пульті дистанційного керування.

Сабвуфер SE • 08 SWA2 автоматично переходить у режим очікування через 10 хвилин неактивності, якщо водночас на під'єданому пристрої не відтворюється аудіо. В такому випадку індикатор живлення буде світитися червоним кольором. Вихід з режиму очікування відбувається автоматично при отриманні звукового сигналу або натисканні кнопки живлення на пульті.

## 5.3 Під'єднання по Bluetooth



- За допомогою пульта або перемикача на задній панелі виберіть джерело Bluetooth (світлодіод на передній панелі має засвітитися синім).
- Увімкніть Bluetooth на вашому пристрої (смартфоні, планшеті, комп'ютері).
- Виберіть зі списку Bluetooth на вашому пристрої **EVOSOUND SPHERE**.
- Після успішного під'єднання акустична система подасть звуковий сигнал.

Якщо у списку пристроїв відсутній EVOSOUND SPHERE, натисніть і відпустіть кнопку Bluetooth на задній панелі сабвуфера, після чого спробуйте ще раз.

Керування відтворенням за допомогою пульта:

- ▶|| Запуск, пауза або відновлення відтворення.
- ◀▶ Перехід до попереднього або ▶ наступного запису.

### ВАЖЛИВО!

- Відстань між сабвуфером і пристроєм Bluetooth не має перебільшувати 20 метрів.
- Будь-яка перешкода між сабвуфером і пристроєм Bluetooth скоротить робочу відстань.

## 6. Обслуговування

- Протирайте корпус м'якою сухою тканиною; якщо корпус забруднений, протріть м'якою вологою тканиною, попередньо від'єднавши сабвуфер від електромережі.
- Не використовуйте органічні розчинники, тому що вони можуть знебарвити або пошкодити поверхню сабвуфера.
- Не ставте пристрій під прямим сонячним промінням або поруч з обладнанням, що виділяє тепло.

## 7. Технічні характеристики

### Загальні

- Вхідна чутливість / вхідний опір ..... 570 мВ / 47 кΩ
- Загальні гармонічні спотворення .....  $\leq 0,06\%$
- Частотна характеристика ..... 26 ~ 20000 ( $\pm 3$  дБ)
- Максимальна споживана потужність ..... 500 Вт
- Напруга живлення ..... 200-240 В / 50 Гц

### Сабвуфер

- Розмір (Ш×Д×В) ..... 385×270×249 мм
- Маса нетто ..... 8,2 кг
- Рівень звукового тиску ..... 90 дБ
- Опір ..... 4 Ом
- Частотна характеристика ..... 26 ~ 120 Гц
- Номінальна потужність ..... 150 Вт
- Склад ..... 8" НЧ-динамік × 1
- Тип ..... Фазоінвертор

### Сателіти

- Розмір (Ш×Д×В) ..... 180×180×165 мм
- Маса нетто ..... 1,03 кг
- Рівень звукового тиску ..... 91,5 дБ
- Опір ..... 8 Ом
- Частотна характеристика ..... 120 ~ 20000 Гц
- Номінальна потужність ..... 120 Вт
- Склад ..... 5"+1" СЧ/ВЧ-динамік
- Тип ..... Пасивні колонки



[WWW.STUDIO-EVOLUTION.COM](http://WWW.STUDIO-EVOLUTION.COM)